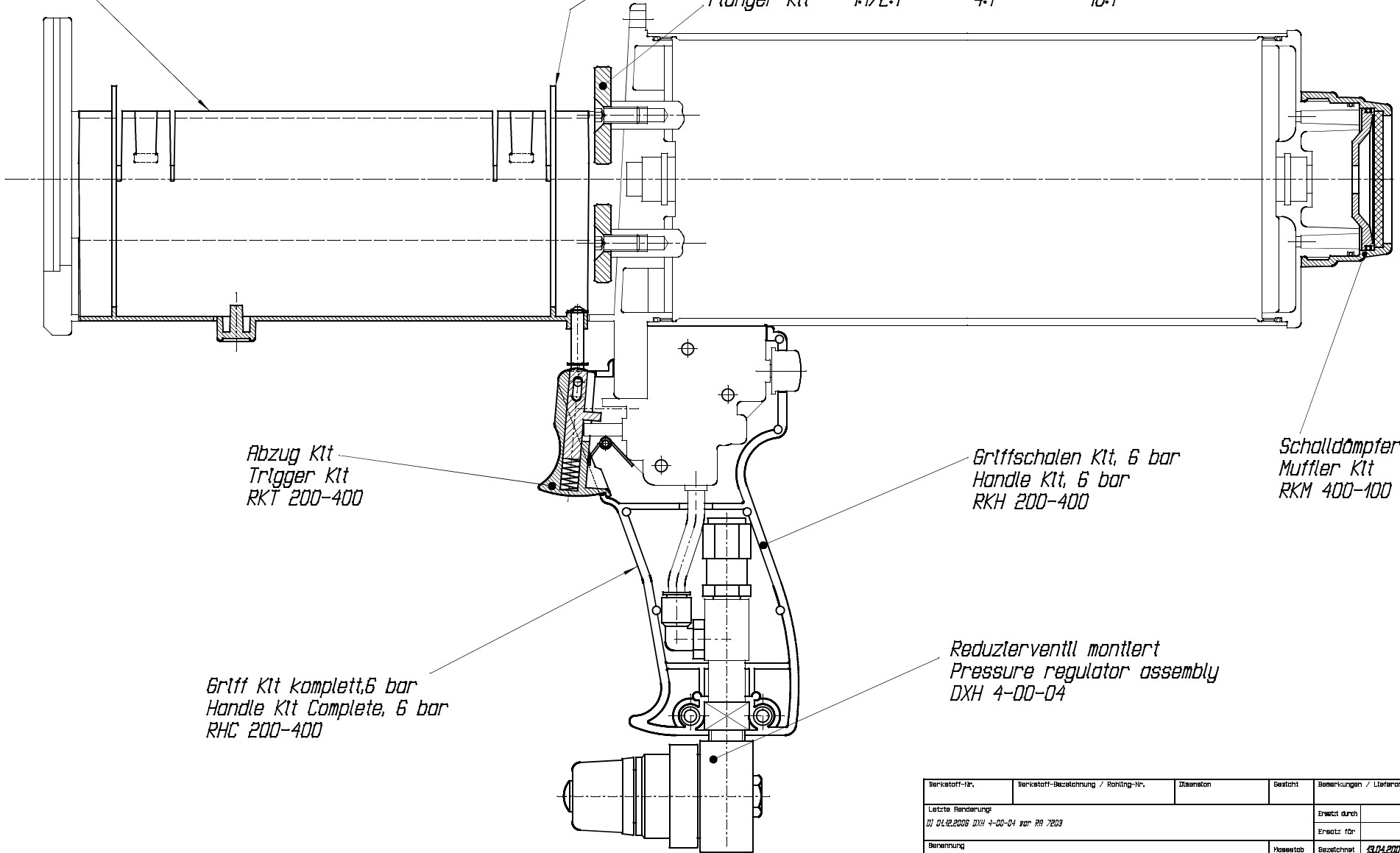


Umbausatz DP 400-100 CK 400-100-01 CK 400-100-04 CK 400-100-10 Kartuschenschale Kit RKC 400-100-01 RKC 400-100-04 RKC 400-100-10
 Conversion Kit DP 400-100 1:1/2:1 4:1 10:1 Cartridge Tray Kit 1:1/2:1 4:1 10:1

Stößel Kit RP 400-01 RP 400-04 RP 400-10
 Plunger Kit 1:1/2:1 4:1 10:1



Abzug Kit
 Trigger Kit
 RKT 200-400

Griff Kit komplett, 6 bar
 Handle Kit Complete, 6 bar
 RHC 200-400

Griffschalen Kit, 6 bar
 Handle Kit, 6 bar
 RKH 200-400

Schalldämpfer Kit
 Muffler Kit
 RKM 400-100

Reduzerventill montiert
 Pressure regulator assembly
 DXH 4-00-04

Verkauf-Nr.	Verkauf-Bezeichnung / Reihung-Nr.	Dimension	Bezeichnung	Bemerkungen / Lieferant-Empfehlung
Letzte Änderung				Ersetzt durch
D) 01.12.2006 DXH 4-00-04 war RA 7203				Ersatz für
Benennung			Massestab 1:1	Bezeichnet
Ersatzteile und Umbaukits für Ausstragsgerät DP 400-100 Spare Parts and Replacement Kits for Pneumatic Dispenser DP 400-100				Bezeichnet
Version			Formst.	Bezeichnet
Status Serie				Bezeichnet
MIXPAC SYSTEMS AG Grundstrasse 12 • CH - 6343 Rotkreuz				Re-Ind.
				A2
				2929 D